
ОГЛАВЛЕНИЕ

1. ВВЕДЕНИЕ	100
1-1. ВВЕДЕНИЕ	100
2. МЕРЫ ПРЕДОСТОРОЖНОСТИ	100
2-1. МЕРЫ ПРЕДОСТОРОЖНОСТИ	100
2-2. НАЗНАЧЕНИЕ МАШИНЫ	102
2-3. ИНСТРУКЦИИ ПО УТИЛИЗАЦИИ ПО ИСТЕЧЕНИИ СРОКА СЛУЖБЫ	103
3. ОПИСАНИЕ	104
3-1. ОПИСАНИЕ ИЗДЕЛИЯ	104
4. ИСПОЛЬЗОВАНИЕ	104
4-1. ЗАПУСК АППАРАТА	104
4-2. ПРИГОТОВЛЕНИЕ ЭСПРЕССО	105
4-3. ПОДАЧА ПАРА	106
4-4. ПОДАЧА ГОРЯЧЕЙ ВОДЫ	107
4-5. РЕГУЛИРОВКА ТЕМПЕРАТУРЫ В БОЙЛЕРЕ	107
5. ЧИСТКА И УХОД	108
6. ПРИЧИНЫ НЕИСПРАВНОСТЕЙ ИЛИ СБОЕВ В РАБОТЕ	109

1. ВВЕДЕНИЕ

1-1. ВВЕДЕНИЕ

Настоящее руководство является неотъемлемой частью машины. Внимательно прочитайте его и бережно храните для будущих просмотров на протяжении всего срока службы машины.

В руководстве содержится информация о правильной эксплуатации, очистке и уходе за машиной, а также предоставляются указания относительно остаточных рисков и различных операций, которые должны выполняться с особым вниманием. В руководстве отражен технологический уровень, существующий на момент его выпуска; производитель оставляет за собой право вносить все необходимые технические изменения в свою продукцию и обновлять руководство без обязательного пересмотра предыдущих версий.

LA PAVONI S.p.A. снимает с себя всякую ответственность за возможный ущерб, который может быть прямым или косвенным образом нанесен людям или имуществу по следующим причинам:

- несоблюдение всех предписаний действующих требований безопасности;
- неправильная установка;
- сбой в питании;
- неправильная эксплуатация или использование машины не по назначению;
- эксплуатация с нарушением инструкций из настоящего руководства;
- серьезные недостатки в уходе;
- внесение изменений в машину или

любые иные несанкционированные операции;

- использование неоригинальных или не предназначенных для данной модели запчастей;
- полное или частичное несоблюдение инструкций;
- исключительные события.

2. МЕРЫ ПРЕДОСТОРОЖНОСТИ



2-1. МЕРЫ ПРЕДОСТОРОЖНОСТИ

- Пользователь должен соблюдать требования безопасности, действующие в стране эксплуатации машины, а также правила, диктуемые здравым смыслом, и предписания из настоящего руководства.
- Для обеспечения правильной работы машины и сохранения ее характеристик во времени рекомендуется проверить наличие надлежащих условий окружающей среды (температура в помещении должна находиться в пределах от 5 до 35 °C), не эксплуатировать машину в местах, где используются струи воды, или снаружи, где она может подвергаться воздействию атмосферных факторов (солнце, дождь и т. д.).
- Вынув машину из упаковки, проверьте ее целостность и отсутствие повреждений.
- Сдайте компоненты упаковки в специализированные центры по утилизации. Ни в коем случае не оставляйте их без присмотра или в местах, куда имеют доступ дети, животные или неуполномоченные лица.
- Перед вводом машины в эксплуатацию проверьте,

чтобы напряжение питания, указанное на идентификационной табличке на основании машины, соответствовало напряжению страны использования оборудования.

- Данный прибор не могут использовать лица (включая детей) с ограниченными физическими, психическими или умственными способностями, либо не имеющие опыта или не знающие, как использовать электрические приборы, за исключением случаев, если они были соответствующим образом проинструктированы или находятся под наблюдением взрослых, ответственных за их безопасность.
- Дети не должны оставаться без присмотра, чтобы не допускать их игр с электроприбором.
- Очистка и уход не должны осуществляться детьми без присмотра взрослых.
- Никогда не погружайте прибор в воду.
- Этот аппарат предназначен исключительно для домашнего использования. Кроме того, аппарат нельзя использовать:
 - в кухонной зоне для персонала магазинов, в офисах и других рабочих помещениях;
 - на фермах/в агротуристических хозяйствах;
 - гостям в гостиницах, отелях и жилых резиденциях;
 - в структурах В&В.
- Если шнур электрического питания поврежден, свяжитесь с технической сервисной службой для проведения замены, чтобы избежать опасностей любого рода.
- Только для европейских рынков: Данным аксессуаром могут пользоваться дети от 8-ми лет, если

они находятся под присмотром или были обучены правилам безопасного использования прибора и понимают связанные с этим риски.

- Очистку и уход могут выполнять дети от 8-ми лет, если они находятся под присмотром взрослых.
- Храните прибор и кабель в месте, недоступном для детей младше 8 лет.
- Не разрешайте детям играть с аппаратом.
- Аппаратом могут пользоваться люди с ограниченными физическими, сенсорными или умственными способностями, либо без опыта и должных знаний, но только если они находятся под контролем ответственного за них лица или были обучены им безопасной эксплуатации аппарата и знают о связанных с этим опасностях.
- Отсоедините аппарат от сети электропитания перед выполнением
- монтажа, демонтажа и очистки.
- Для этого аппарата:
Перед использованием прибора следует внимательно прочитать данную инструкцию.
- Выключайте прибор сразу же после окончания использования.
- Не оставляйте работающий прибор без присмотра.
- Обязательно отключайте кофемашины из электрической розетки перед установкой и снятием аксессуаров или перед очисткой.
- Перед тем как подсоединить и отсоединить машину, убедитесь в том, что выключатель находится в положении «выключено».
- Вынимайте вилку кофемашины из электрической розетки перед его очисткой и в случае поломки.

- Перед выполнением очистки кофемашины дождитесь ее охлаждения.
- Не используйте кофемашину, если в бачке нет воды или без бачка.
- Оставьте пространство минимум 3 см между кофемашиной и боковыми или задними стенами, а также пространство минимум 15 см над кофемашиной.
- Опасность ожогов! Кофемашина генерирует тепло и производит горячую воду и горячий пар во время работы.
- Опасность ожогов! Не касайтесь полки для нагрева чашек во время работы.
- После использования кофемашины ее поверхности остаются очень горячими из-за остаточного тепла. Не дотрагивайтесь до горячих поверхностей, чтобы предотвратить ожоги.
- Не используйте кофемашину в сочетании с частями и аксессуарами других производителей.
- Используйте только оригинальные запчасти от производителя. Использование не рекомендованных производителем запасных частей может привести к пожару, поражению электрическим током и травмированию.
- Устанавливайте кофемашину только на ровные и сухие поверхности.
- Старайтесь не мочить и не брызгать жидкость на кофемашину. При попадании жидкости на кофемашину немедленно выньте шнур электропитания из розетки и тщательно протрите машину. Опасность удара электрическим током!
- Не используйте агрессивные моющие средства или режущие предметы для очистки кофемашины.
- Не вносите изменения в прибор.
- Ни в коем случае не пытайтесь погасить пламя/пожар водой: выключите прибор, извлеките штепсельную вилку из розетки и накройте пламя крышкой или покрывалом из огнестойкого материала.
- Избегайте контакта провода электропитания с острыми краями.
- Не ставьте прибор на или рядом с включенными газовыми или электрическими плитами, внутрь печей или поблизости от источников тепла.
- Не устанавливайте аппарат вблизи водопроводных кранов или мойки.

2-2. НАЗНАЧЕНИЕ МАШИНЫ

- Данная машина предназначена для домашнего приготовления эспрессо из кофейного купажа, для забора и подачи горячей воды и/или пара, горячего молока.
- Для правильной работы с машиной пользователь должен внимательно прочитать и понять инструкции, приведенные в данном руководстве.
- Использование не по назначению ведет к утрате любой гарантии, при этом производитель освобождается от любой ответственности за причиненный людям ущерб и/или повреждение имущества.
- Использование не по назначению считается:
 - любое использование, отличающееся от заявленного;
 - выполнение на аппарате любых работ, не предусмотренных настоящим руководством;
 - любая эксплуатация после несанкционированного вскрытия компонентов или предохранительных устройств;
 - эксплуатация аппарата на

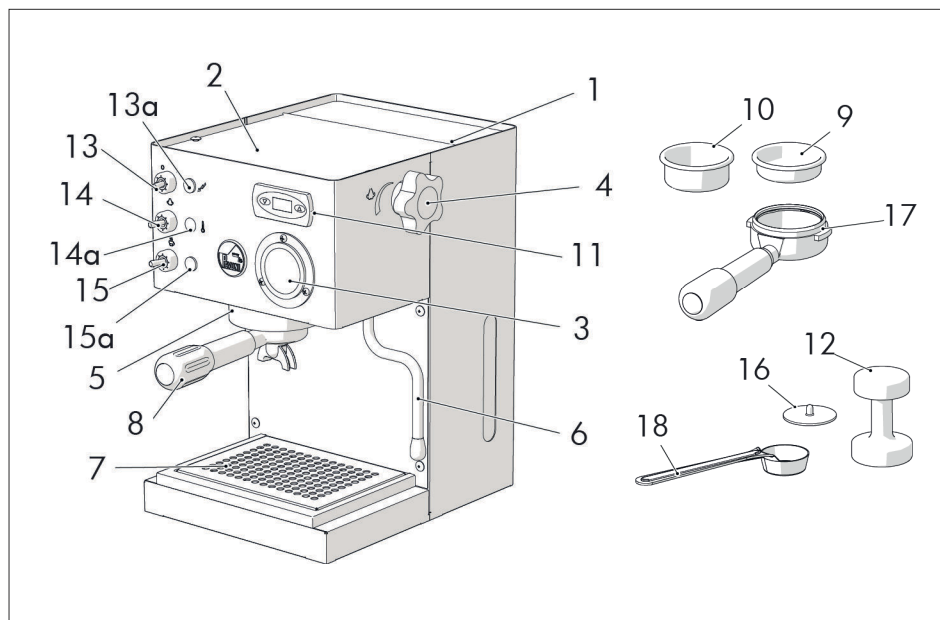
открытом воздухе.

2-3. ИНСТРУКЦИИ ПО УТИЛИЗАЦИИ ПО ИСТЕЧЕНИИ СРОКА СЛУЖБЫ



Электрические приборы не должны утилизироваться вместе с бытовыми отходами.

На приборы с данным символом распространяется действие европейской директивы 2012/19/UE. Все электрическое и электронное оборудование должно утилизироваться отдельно от бытовых отходов. Сдайте его в один из специальных центров, предусмотренных государством. Правильная утилизация отслужившего срок прибора позволит предотвратить ущерб окружающей среде и здоровью людей. Для получения более подробной информации по утилизации аппарата обращайтесь в муниципальные органы, в центр по утилизации или в магазин, в котором вы его приобрели.



3. ОПИСАНИЕ

3-1. ОПИСАНИЕ ИЗДЕЛИЯ

1. Бачок для воды
2. Полка для чашек с пассивным подогревом
3. Манометр
4. Ручка подачи пара/горячей воды
5. Группа подачи
6. Насадка подачи пара/горячей воды
7. Съёмная решетка под чашки
8. Держатель фильтра
9. Фильтр на 1 чашку
10. Фильтр на 2 чашки
11. Пид-регулятор температуры
12. Темпер для кофе
13. Выключатель питания вкл./выкл
- 13a. Индикатор включенной машины
14. Выключатель пара
- 14a. Индикатор нагретой машины
15. Выключатель подачи кофе/горячей воды
- 15a. Индикатор выключателя подачи кофе/горячей воды
16. Глухой фильтр-мембрана

17. Держатель фильтра Fascino
18. Мерная ложка для кофе

4. ИСПОЛЬЗОВАНИЕ

4-1. ЗАПУСК АППАРАТА

- Откройте крышку бачка для воды и заполните бачок (1) свежей и чистой водой; не превышайте максимальный разрешенный уровень.
- Включите машину, установив выключатель вкл./выкл. (13) в положение «I». При подаче тока включается индикатор (13a).
- Вставьте держатель фильтра (8 или 17) в группу подачи (5).
- Откройте ручку подачи пара/горячей воды (4).
- Установите рычажок выключателя подачи кофе/горячей воды (15) в положение «I». Как только из насадки подачи пара/горячей

воды (6) начнет выходить вода, переведите рычажок выключателя подачи кофе/горячей воды (15) в положение «0» и закройте ручку (4).

После этого промойте внутренние контуры:

- Установите контейнер под носиками подачи кофе и нажмите кнопку подачи кофе/горячей воды (14).
- Повторите эту операцию 5 раз.
- Завершив промывку, подождите, пока машина не нагреется до рабочей температуры.
- Машина готова к использованию, когда Пид-регулятор (11) достигнет предварительно заданного значения 92 °С (идеальная температура для приготовления кофе), а индикатор (14a) начнет гореть постоянным светом. Если потребуется изменить значение Пид-регулятора, выполните инструкции, приведенные в параграфе 4.5.



Чтобы не повторять указанные выше операции и предотвратить опорожнение водяного контура машины, рекомендуется проверять уровень воды в бачке (1). Если опорожнение все же произойдет, нужно будет вновь выполнить указанные выше операции.



Индикатор достижения правильной температуры (14a) будет автоматически выключаться и включаться в течение нагрева. Для приготовления первого кофе после включения машины подождите примерно 6 минут, которые необходимы для достижения идеальной температуры. Затем машина

будет находиться в постоянной готовности к раздаче кофе.

4-2. ПРИГОТОВЛЕНИЕ ЭСПРЕССО

- Убедитесь в том, что были выполнены все действия, указанные в параграфе 4.1 «Запуск аппарата».
- Чтобы получить отличный эспрессо, важно использовать хорошо обжаренный и правильно помолотый высококачественный кофе. Для кофемашины эспрессо с насосом необходимо использовать кофе мелкого помола. Если помол слишком грубый, кофе получится светлым и легким, без пенки, если слишком мелкий – темным, с резким вкусом и скудной пенкой.
- Рекомендуется молоть кофе на жерновых кофемолках в момент приготовления кофе, так как после помола он очень быстро теряет свой аромат.
- Подогретые чашки поддерживают правильную температуру только что приготовленного кофе. В связи с этим перед использованием рекомендуется ставить их на полку для подогрева чашек (2).

ПРЕДВАРИТЕЛЬНЫЙ НАГРЕВ

- Проконтролируйте, чтобы в бачке (1) было достаточное количество воды.
- В зависимости от количества чашек приготавливаемого кофе поместите в держатель фильтра (8) или (17) фильтр на одну чашку (9) или две чашки (10), а затем вставьте держатель в группу подачи кофе (5).
- Нажмите на главный выключатель (13). Включится световой индикатор (13a), который загорается во время работы машины.
- Подождите, пока машина не достигнет рабочей температуры для раздачи кофе, после чего включится

индикатор (14a).

ПРИГОТОВЛЕНИЕ ЭСПРЕССО

- Снимите держатель фильтра (8 или 17) и засыпьте в фильтр одну или две мерные ложки молотого кофе (одна мерная ложка соответствует одной чашке кофе.). Выровняйте кофе и утрамбуйте его соответствующим темпером (12).
- Протрите край фильтра ладонью, чтобы убрать остатки кофе, а затем вставьте держатель фильтра (8 или 17) в группу подачи кофе (5) и сдвиньте его вправо до блокировки для закрепления на группе.
- Поставьте одну или две предварительно прогретые чашки на решетку (7), расположенную под держателем фильтра.
- Нажмите на рычажок выключателя подачи кофе/горячей воды (15), кофе начнет поступать из носиков держателя фильтра (8). Как только вы получите нужную порцию кофе, вновь нажмите на рычажок выключателя (15), чтобы остановить раздачу. Оставьте держатель фильтра в группе.
- Уберите чашки и сразу же подайте приготовленный кофе.
- После этого снимите держатель фильтра, удалите кофейную гущу и промойте держатель проточной водой.



- Для приготовления первого кофе после включения машины рекомендуется подождать примерно 6 минут, которые необходимы для достижения идеальной температуры.
 - Максимальная продолжительность подачи не должна превышать 30 секунд.



- Не касайтесь горячих поверхностей (бойлера, группы, держателя фильтра, трубки пара) во избежание получения ожогов.
- Не снимайте держатель фильтра во время подачи кофе, чтобы предотвратить ожоги.
- Категорически запрещается подставлять руки под группу и трубку пара, поскольку подаваемые горячие жидкости или пар могут причинить ожоги.
- После подачи кофе не следует сразу убирать держатель фильтра: во избежание ожогов подождите несколько секунд, необходимых для стравливания возможного остаточного давления.

4-3. ПОДАЧА ПАРА

- Пар можно использовать не только для взбивания молока при приготовлении капучино, но и для нагрева различных напитков.



Внимание! Опасность ожогов!
В начале подачи, в течение короткого времени, может разбрызгиваться горячая вода. Трубка подачи может достигать высокой температуры, поэтому не следует трогать ее руками.

- Приготовьте в большой чашке эспрессо, как указано в предыдущих параграфах.
- Подготовив машину к раздаче кофе, направьте трубку пара на поддон (7) и откройте на несколько секунд ручку подачи пара/горячей воды (4), чтобы дать выйти оставшейся воде из трубки пара; вскоре из трубки начнет выходить один только пар.
- Как только это произойдет, закройте

- ручку подачи пара/горячей воды (4).
- Установите рычажок выключателя пара (14) в положение «I».
 - По истечении примерно 15-20 секунд и сразу же после включения индикатора достижения правильной температуры (14a) установите питчер с холодным молоком под трубку подачи пара (6).
 - Медленно поверните ручку крана подачи пара (4) против часовой стрелки, чтобы выпустить пар.
 - После того как объем молока увеличится вдвое, погрузите трубку в емкость до упора и нагрейте молоко до 60-65 °С.
 - Получив нужную кремообразную текстуру, поверните против часовой стрелки ручку пара, чтобы остановить подачу пара; отставьте емкость с молоком в сторону.
 - Установите рычажок выключателя пара (14) в положение «0».
 - Влейте взбитое молоко в кофе.



- Давление пара увеличивается с поворотом ручки.
- Максимальная продолжительность подачи не должна превышать 60 секунд.

- Чтобы сразу же приготовить следующую порцию кофе, заполните бойлер водой, чтобы довести ее до нужной температуры. В противном случае вкус кофе может отдавать жженым.
- Поставьте пустую чашку на решетку. Не вставляйте держатель фильтра. Установите рычажок выключателя кофе (15) в положение «I» и заполните чашку водой. После ее заполнения переместите рычажок выключателя подачи кофе (15) в положение «0». Теперь можно



приступить к приготовлению следующих порций кофе.



4-4. ПОДАЧА ГОРЯЧЕЙ ВОДЫ

- Убедитесь в том, что были выполнены все действия, указанные в параграфе 4.1.
- Подставьте емкость под трубку подачи пара/горячей воды.
- Для подачи воды из трубки подачи пара/горячей воды (6) откройте ручку (4) и переведите рычажок выключателя подачи кофе/горячей воды (15) в положение "I".
- Получив нужное количество воды, снова установите рычажок выключателя подачи кофе/горячей воды (15) в положение «0» и закройте ручку (4).
- Рекомендуется проверять наличие воды в бачке (1) после раздачи горячей воды.

4-5. РЕГУЛИРОВКА ТЕМПЕРАТУРЫ В БОЙЛЕРЕ

- Модель LPSCSR02 оснащена Пид-регулятором (11).
- Функция Пид-регулятора позволяет отрегулировать температуру бойлера.
- Пид-регулятор по умолчанию настраивается на заводе-изготовителе на 92 °С.
- Для изменения значения выполните следующие операции:

- нажмите на кнопку ; при появлении на дисплее надписи «PRG» нажмите на кнопку ;

- когда на дисплее отобразится температура бойлера, посредством кнопок  и  задайте требуемое значение температуры от 80 до 120 °С;

- спустя 3 секунды после нажатия

последней кнопки информация заносится в память, и на дисплей выводится значение температуры.



Если задано слишком высокое значение температуры, дисплей начнет мигать при запросе подачи кофе.

5. ЧИСТКА И УХОД

- Прежде чем приступить к очистке и обслуживанию, выньте кабель питания из розетки, не дергая его.
- Не погружайте кофемашину в воду или в другие жидкости.
- Перед выполнением очистки кофемашины дождитесь ее охлаждения.

ОЧИСТКА ФИЛЬТРОВ И ДЕРЖАТЕЛЕЙ ФИЛЬТРОВ

- Часто проверяйте отверстия фильтров и удаляйте остатки кофе.
- Для этого в специальную емкость налейте примерно один литр кипятка, добавьте четыре чайные ложки моющего средства для кофемашины и положите в нее фильтры и держатели фильтров на 20-30 минут. По истечении этого времени обильно промойте компоненты под проточной водой.

ОЧИСТКА ТРУБКИ ПАРА

- После каждого использования устройства поверните ручку подачи пара, чтобы выпустить немного пара и очистить внутреннюю часть от остатков молока. Это позволит сохранить вкус нагреваемых напитков и предотвратить засорение отверстия насадки подачи пара (6).
- Затем тщательно очистите само

устройство при помощи влажной ткани.

ОЧИСТКА КОРПУСА

Чтобы обеспечить сохранность внешних поверхностей, необходимо регулярно очищать их после каждого использования аппарата, предварительно дав им остыть. Протрите поверхности мягкой влажной салфеткой.

6. ПРИЧИНЫ НЕИСПРАВНОСТЕЙ ИЛИ СБОЕВ В РАБОТЕ

НЕИСПРАВНОСТЬ	ПРИЧИНА	СПОСОБ УСТРАНЕНИЯ
Машина не работает, и индикатор выключателя не загорается	<ol style="list-style-type: none"> 1. Отсутствие тока 2. Неправильно вставлена вилка кабеля питания 3. Поврежден кабель питания 	<ol style="list-style-type: none"> 1. Возобновите подачу тока 2. Правильно вставьте вилку кабеля питания в розетку 3. Обратитесь в СЕРВИСНЫЙ ЦЕНТР для замены
Индикатор выключателя горит, но вода не нагревается	<ol style="list-style-type: none"> 1. Неисправны рабочие термостаты 2. Разомкнута электрическая цепь ТЭНа, или он перегорел 	<ol style="list-style-type: none"> 1. Обратитесь в СЕРВИСНЫЙ ЦЕНТР 2. Обратитесь в СЕРВИСНЫЙ ЦЕНТР
Во время раздачи не выходит кофе	<ol style="list-style-type: none"> 1. Нет воды в бачке 2. Кофе слишком мелкого помола 3. Чрезмерное количество кофе 4. Кофе слишком сильно спрессован 5. Включен выключатель пара 6. Контур не под давлением 7. Дисперсионный экран засорен 	<ol style="list-style-type: none"> 1. Залейте воду в бачок. 2. Замените на кофе более крупного помола 3. Уменьшите количество кофе в фильтре 4. Прижмите молотый кофе не так сильно 5. Отключите выключатель пара 6. См. параграф 4.1 7. Очистите или замените дисперсионный экран
Сильный шум в насосе	<ol style="list-style-type: none"> 1. Нет воды в бачке 2. Насос не включился 	<ol style="list-style-type: none"> 1. Залейте воду в бачок. 2. См. параграф 4.1
Кофе выходит слишком быстро	<ol style="list-style-type: none"> 1. Кофе слишком крупного помола 2. Недостаточное количество кофе 3. Кофе недостаточно спрессован 4. Старый или неподходящий кофе 	<ol style="list-style-type: none"> 1. Отрегулируйте более мелкий помол 2. Увеличьте дозу кофе 3. Увеличьте степень трамбовки кофе 4. Замените кофе

Кофе подается каплями

1. Кофе слишком мелкого помола
2. Чрезмерное количество кофе
3. Кофе слишком сильно спрессован

1. Отрегулируйте более крупный помол
2. Уменьшите количество кофе
3. Уменьшите степень трамбовки кофе

Кофе выходит из участка между группой бойлера и держателем фильтра

1. Держатель фильтра вставлен неправильно
2. Слишком много кофе в фильтре
3. Край держателя фильтра грязный
4. Изношено уплотнение под чашкой держателя

1. Правильно вставьте держатель
2. Уменьшите количество кофе
3. Уберите остатки кофе с края держателя фильтра, очистите прокладку под чашкой держателя.
4. Обратитесь в СЕРВИСНЫЙ ЦЕНТР

На кофе не образуется пенка

1. Купаж кофе не подходит к типу машины
2. Неправильный помол
3. Недостаточное количество кофе

1. Замените кофе
2. Отрегулируйте помол кофе
3. Увеличьте дозу кофе и правильно его утрамбуйте

Кофе выходит слишком холодным

1. Неправильная температура машины
2. Не был предварительно нагрет держатель фильтра
3. Чашки не были предварительно нагреты
4. Термостат не работает в оптимальном диапазоне значений
5. Пид-регулятор **(11)** не работает в оптимальном диапазоне значений

1. Выполните указания, приведенные в параграфе 4.1–4.2
2. Держатель фильтра должен нагреваться одновременно с водой, см. параграф 4.1
3. Должным образом подогрейте чашки на специальной полке для подогрева чашек **(2)**
4. Обратитесь в СЕРВИСНЫЙ ЦЕНТР
5. Задайте значения Пид-регулятора

Кофе выходит слишком горячим

1. Пид-регулятор **(11)** не работает в оптимальном диапазоне значений

1. Задайте значения Пид-регулятора

Машина не подает пар

1. Контур не под давлением
2. Засорено отверстие насадки трубки пара
3. Нет воды в баке
4. Трубка быстрого пара вставлена неправильно

1. См. параграф 4.3 «Подача пара»
2. Прочистите отверстие иглой
3. См. параграф 4.1
4. Правильно вставьте трубку быстрого пара